



MINICENTRALE HY05

HY05 MINI POWER PACK

Per piccole movimentazioni e sollevamenti in genere
For light movements and tipping

PER TUTTI GLI UTILIZZI
GENERAL PURPOSE



METALLO / STEEL



PLASTICA / PLASTIC

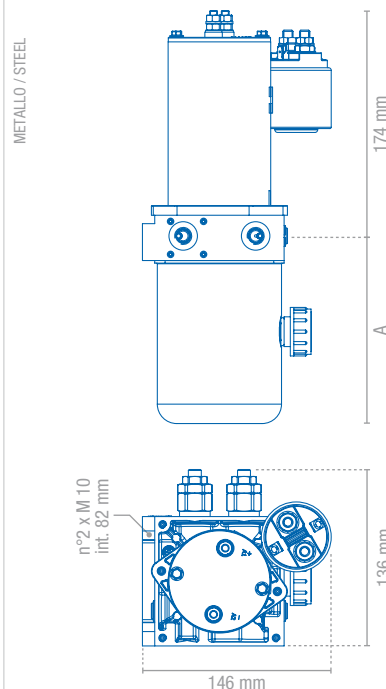
IT Minicentrale modulare compatta, con dimensioni e peso ridotti, adatta per movimentazioni intermittenti. Disponibile nelle versioni a semplice effetto, doppio effetto e reversibile, ed accessoriabile con pompa a mano, valvole a cartuccia e blocchi CETOP. Corpo centrale in alluminio pressofuso, resistente a pressioni di picco di 250 bar, disponibile anche in versione anodizzata per utilizzi in ambienti aggressivi. Ampia scelta di serbatoi in acciaio e plastica per montaggio orizzontale o verticale. Completa gamma di accessori per comando/controllo da locale e da remoto.

EN Compact modular power pack, with extremely reduced dimensions and weight, suitable for intermittent movements. Available in single acting, double acting and reversible versions, fitted with hand pump, cartridge valves and CETOP blocks. Central body in die-cast aluminum, peak pressure resistance up to 250 bar, also available in anodized version for use in harsh environments. Wide selection of plastic and steel tanks for horizontal or vertical mounting. Complete range of accessories for command/control by locally and remotely.

CARATTERISTICHE TECNICHE

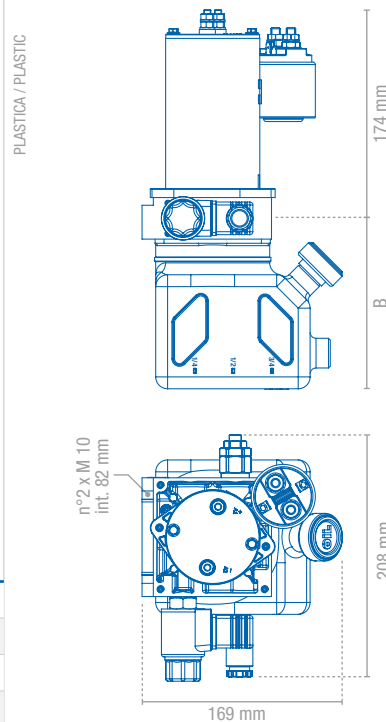
TECHNICAL DATA

MOTORE CC	12V o 24V	500W o 800W (Altre tensioni e potenze su richiesta)
DC MOTOR	12V or 24V	500W or 800W (Other voltage and power on request)
POMPE A INGRANAGGI	Gruppo 0 da 0,5 a 2 cc/giro	
GEAR PUMPS	Group 0 from 0,5 to 2 cc/rev	
SERBATOI	Plastica o acciaio	da 0,5 l a 4 l (Altre capacità su richiesta)
TANKS	Plastic or steel	from 0,5 l to 4 l (Other capacity on request)



METALLO / STEEL

	0,5 l	1 l	2 l	4 l
A	145 mm	210 mm	267 mm	415 mm



PLASTICA / PLASTIC

	1 l	1,5 l	2,5 l	4 l
B	145 mm	178 mm	279 mm	346 mm



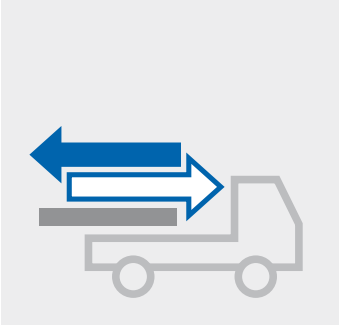
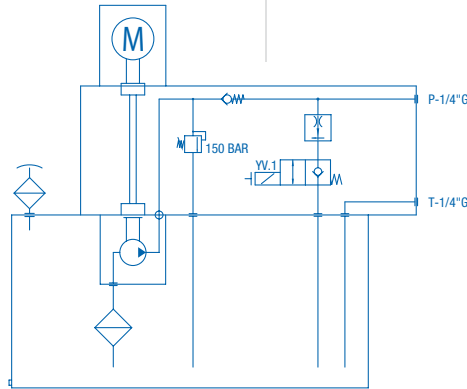


APPLICAZIONI TIPICHE
TYPICAL APPLICATIONS

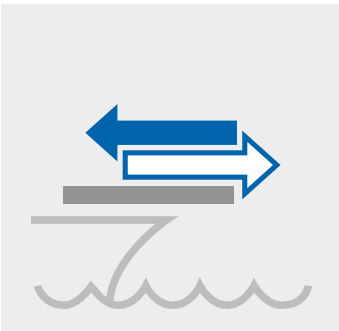
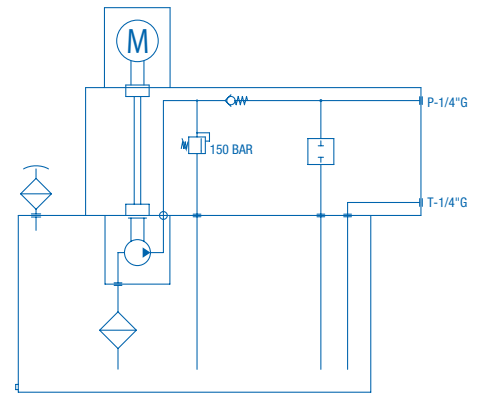
CONFIGURAZIONI IDRAULICHE STANDARD
STANDARD HYDRAULIC CONFIGURATIONS



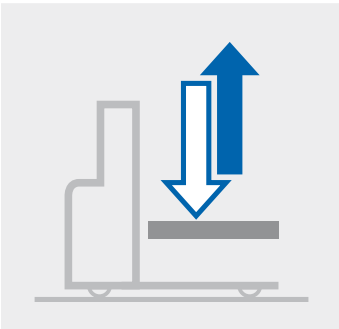
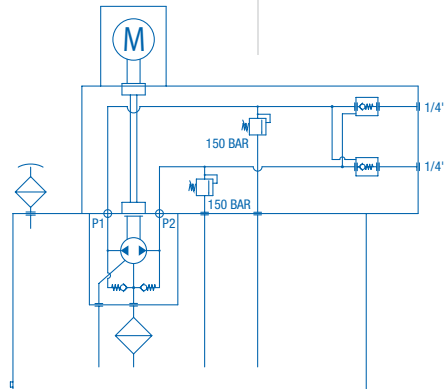
Semplice effetto / *Single acting*



Versione P-T / *P-T version*



Reversibile / *Reversible*



Con pompa a mano / *With hand pump*

